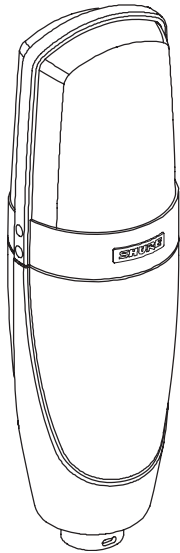


Le Guide de l'Utilisateur

KSM32



©2005, Shure Incorporated
27C3044 (Rev. 4)



CE Printed in U.S.A.

**MICROPHONE ÉLECTROSTATIQUE CARDIOÏDE
KSM32 DE SHURE INCORPORATED**



Merci d'avoir choisi le microphone électrostatique cardioïde KSM32.

Plus de 75 ans d'expérience dans la fabrication des microphones ont permis d'obtenir le KSM32, le nec plus ultra des microphones électrostatiques offerts sur le marché.

Si ce guide ne fournit pas de réponses satisfaisantes à vos questions, appeler le service clientèle Shure au 847-600-8440, aux Etats-Unis, du lundi au vendredi, de 8 h à 16:30 h (heure du Centre). En Europe, appeler le 49-7131-72140.

Notre adresse Web est la suivante : www.shure.com.



FIGURE 1. KSM32 DEVANT ET DERRIÈRE

DESCRIPTION GÉNÉRALE

Le Shure® KSM32 est un microphone électrostatique cardioïde, à capture latérale, destiné aux enregistrements délicats en studio et en direct. Il offre une réponse en fréquence étendue permettant une reproduction aérée et naturelle de la source sonore d'origine.

AVANTAGES

- *Le circuit pré-amplificateur sans transformateur de classe A élimine la distorsion de recouplement, améliorant la linearité sur toute la gamme de fréquence.*
- *Un diaphragme en relief de haute conformité offre une réponse en fréquence basse très étendue.*
- *Un diaphragme Mylar® ultra-mince de faible masse, à couche d'or de 2,5 µm, assure une réponse transitoire excellente.*
- *Un sélecteur d'atténuation de 15 dB permet de prendre en charge des niveaux de pression acoustique élevés (NPA).*
- *Le filtre à basse fréquence commutable offre une grande souplesse pour la réduction du bruit de fond ou de la réponse à l'effet de proximité.*
- *La grille intégrée de protection anti-bruit à trois étages réduit les plosives et autres bruits de respiration.*
- *La monture silentbloc interne réduit la transmission des bruits de manipulation.*

CARACTÉRISTIQUES DES PERFORMANCES

- Réponse en fréquence étendue
- Niveau de bruit propre très bas
- Reproduction des basses fréquences exceptionnelle
- Niveau de sortie élevé
- Capacité NPA en entrée élevée
- Aucune distorsion de recouplement
- Réponse polaire extrêmement régulière
- Rejet en mode commun et suppression des parasites haute fréquence supérieurs

VARIANTES

Le **KSM32/SL** est de couleur champagne et comprend les accessoires suivants :

- Mallette de transport en aluminium avec verrouillage
- Monture silentbloc à suspension élastique ShureLock™
- Monture articulée ShureLock™
- Sacoche de protection en velours coton

Le **KSM32/CG** a une finition gris noir non réfléchissante pour des situations où il est préférable que le microphone soit moins visible, par exemple pour une production en direct et sur scène. Il est accompagné des accessoires suivants :

- Monture articulée ShureLock™
- Sac fourre-tout pour le transport rembourré à fermeture éclair

APPLICATIONS

Certaines applications typiques du KSM32 sont données ci-dessous. Toutefois, la façon d'utiliser un microphone est souvent une question de goût personnel. Le KSM32 peut être utilisé pour de nombreuses autres applications non indiquées ci-dessous.

- Voix-en solo, chœurs, voix off, radio, TV
- Instruments acoustiques-par ex., piano, guitare, batterie, percussion, instrument à cordes
- Instruments à vent-cuivre et bois
- Instruments basse fréquence-tels que la contrebasse, la contrebasse électrique, grosse caisse
- Enregistrement en overhead-batteries ou percussion
- Ensembles-chorale ou orchestre
- Prise de son d'ambiance-amplificateur de guitare ou batterie

Le milieu acoustique et le placement du micro ont tous deux des répercussions significatives sur le son obtenu lors de l'enregistrement d'une source sonore. Il peut être souhaitable de faire des essais avec ces variables pour obtenir le meilleur son pour chaque application.

UTILISATION

Placer le microphone afin que le côté marqué **SHURE** à l'opposé des interrupteurs, soit en face de la source sonore.

Alimentation


Le KSM32 exige une alimentation en duplex. Les résultats optimum sont obtenus avec une alimentation de 48 V c.c. (IEC-268-15/DIN 45 596). Le microphone fonctionne avec une alimentation minimum de 11 V c.c.

Montage

La monture articulée et la monture silentbloc élastique ShureLock sont des moyens sûrs de monter le microphone sur pied ou sur girafe. Lors de l'utilisation de la monture articulée, la monture silentbloc interne offre une bonne isolation. Pour réduire encore davantage le bruit dû aux vibrations externes, utiliser la monture silentbloc élastique.

Lors du montage du microphone, veiller à ce que la poignée de blocage moletée et filetée sur la monture silentbloc ou la monture articulée soit vissée à fond dans le filetage situé à la base du microphone. Éviter de trop serrer.

Sélection d'une réponse en basse fréquence

Un interrupteur à trois positions situé à l'arrière du KSM32  permet le réglage de la réponse en basse fréquence du microphone, comme illustré sur la figure 2. Les réglages du filtre basse fréquence peuvent être utilisés pour réduire le bruit du vent, le bruit ambiant ou l'effet de proximité.

— **Réponse plane.** Utiliser ce réglage pour obtenir la reproduction la plus naturelle de la source. Le microphone reproduit alors les fréquences ultra-basses; utiliser la monture silentbloc élastique pour réduire les vibrations mécaniques à basse fréquence transmises par le pied du microphone.

Coupeure des basses fréquences.

Offre un pouvoir de coupeure de 18 dB par octave à 80 Hz. Aide à éliminer le ronflement de plancher ou d'autres bruits à basse fréquence de la salle, par exemple le bruit des systèmes de chauffage, de ventilation ou de climatisation. Tout comme l'atténuation de basse fréquence, le réglage de la coupeure peut être également utilisé pour compenser l'effet de proximité ou pour réduire les basses fréquences qui peuvent rendre le son terne ou lourd.

Atténuation de basse fréquence.

Fournit un filtre d'atténuation de 6 dB par octave à 115 Hz. Utiliser ce réglage pour des voix ou instruments afin de compenser l'effet de proximité ou pour réduire les basses fréquences qui pourraient rendre le son terne ou lourd.

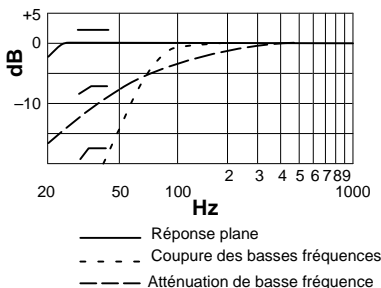


FIGURE 2. RÉPONSE EN BASSE FRÉQUENCE

Réglage de l'atténuateur

Le sélecteur d'atténuation situé à l'arrière du KSM32 réduit le niveau du signal de la capsule de 15 dB sans modifier la réponse en fréquence. Ceci évite que des niveaux de pression acoustique très élevés (par exemple, lors de la prise de son à proximité des batteries et des caisses de guitares) entraînent une surmodulation du microphone. Pour activer l'atténuation, déplacer le sélecteur à la position «-15 dB».

0 dB - Utiliser cette position du sélecteur pour les niveaux sonores «faibles» à «normaux».

-15 dB - Utiliser cette position du sélecteur en cas de prise de son à proximité de sources sonores extrêmement bruyantes telles que les grosses caisses, les caisses claires ou les caisses de guitares à forte résonance.

Filtre anti-bruit intégré

La grille du KSM32 consiste en 3 couches de mailles distinctes agissant comme filtre anti-bruit intégré qui contribue à réduire les bruits de vent et de respiration. Suivant l'utilisateur, un écran anti-bruit externe ou une bonnette anti-vent peut s'avérer nécessaire pour enregistrer des voix à faible distance. (Voir la figure 3) L'utilisation d'un filtre de coupure des basses fréquences peut aussi être utile.



FIGURE 3. FILTRE ANTI-BRUIT PS-6 POPPER STOPPER™

Impédance de charge

Une impédance de charge d'au moins 1000 Ω est recommandée. Avec des préamplificateurs de microphone actuels (valeur nominale approximative de 2500 Ω), le KSM32 offre une capacité maximum NPA et un niveau d'écrêtage en sortie plus élevés. Lorsque l'atténuateur de -15 dB est engagé, le KSM32 peut supporter des NPA jusqu'à 153 dB et un niveau de sortie de +15 dBV dans une charge de 2500 Ω ou davantage.

CARACTÉRISTIQUES

Type de capsule	Condensateur à polarisation permanent
Réponse en fréquence	20-20.000 Hz (voir figure 4)
Courbe de directivité directionnelle	Cardioïde (voir figure 5)
Impédance de sortie	150 Ω (réelle)
Sélecteur d'atténuation	Atténuation de 0 ou 15 dB
Interrupteur de réponse en basse fréquence	Uniforme ; -6 dB/octave en dessous de 115 Hz ; -18 dB/octave en dessous de 80 Hz
Alimentation fantôme	48 V c.c. \pm 4 V c.c. (IEC-268-15/DIN 45 596), broches positives 2 et 3
Consommation de courant	4,65 mA typique à 48 V c.c.
Rejet en mode commun	\geq 50 dB, 20 Hz à 20 kHz
Polarité	Une pression positive sur le diaphragme produit une tension positive sur la broche de sortie 2 par rapport à la broche 3
Dimensions et poids	Diamètre hors tout 55,9 mm, longueur de 187 mm; 490 g (voir figure 6)
Sensibilité (typique, à 1000 Hz ; 1 Pa = 94 dB NPA)	-36 dBV/Pa (16 mV)
Bruit propre (typique, équivalent NPA pondéré en A, IEC 651)	13 dB
NPA maximum à 1000 Hz	
2500 Ω de charge (Atténuateur activé)	139 (154) dB
1000 Ω de charge (Atténuateur activé)	133 (148) dB
Niveau d'écrtage de sortie*	
2500 Ω de charge	+9 dBV
1000 Ω de charge	+3 dBV
Gamme dynamique	
2500 Ω de charge	126 dB
1000 Ω de charge	119 dB
Rapport signal/bruit**	81 dB

*20 Hz à 20 kHz; DHT < 1 %. La DHT du préamplificateur de microphone appliquée au signal d'entrée est équivalente à la sortie de la capsule pour la valeur NPA spécifiée.

**Le rapport S/B est la différence entre le NPA à 94 dB et le NPA équivalent du bruit propre pondéré A.

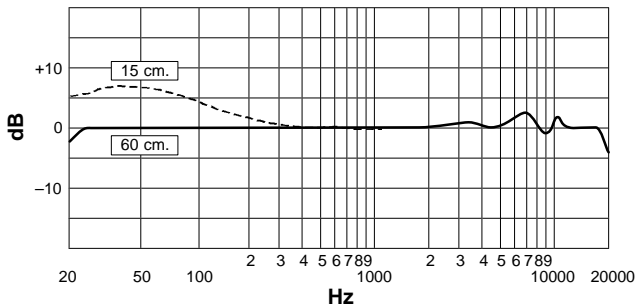


FIGURE 4. COURBE DE RÉPONSE EN FRÉQUENCE TYPIQUE

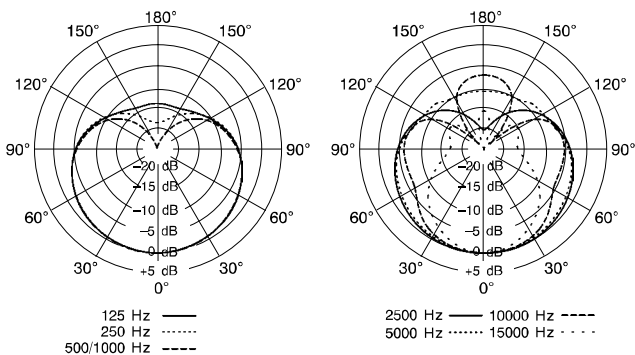


FIGURE 5. COURBES DE DIRECTIVITÉ TYPIQUES

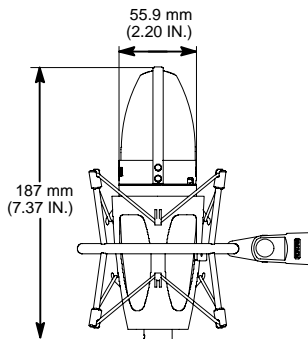


FIGURE 6. DIMENSIONS

HOMOLOGATION

Autorisé à porter la marque CE ; conforme à la directive CEM européenne 89/336/CEE. Conforme aux critères applicables de test et de performances de la norme européenne «Professional Audio Products Standard» EN 55103 (1996) ; 1ère partie (émissions) et 2ème partie (immunité). Le KSM32 est conçu pour utilisation dans des environnements de type E1 (résidentiels) et E2 (industrie légère) tels que définis par la norme européenne EN 55103. La conformité CEM est basée sur l'utilisation des câbles de raccordement blindés.

ACCESSOIRES FOURNIS

Monture silentbloc élastique ShureLock™ (modèle SL uniquement) A32SM
Sacoche de protection en velours coton (modèle SL uniquement) A32VB

ACCESSOIRES EN OPTION

Filtre Anti-bruit Ps-6 Popper Stopper™ PS-6
Adaptateur articulé ShureLock™ A32M
Mallette de transport en aluminium (modèle SL uniquement) A32SC
Fourre-tout pour le transport rembourré à fermeture éclair
(modèle CG uniquement)A32ZB

PIÈCES DE RECHANGE

Cordons élastiques de monture silentbloc pour suspension (jeu de deux) RK373
Mousse de Rechange pour mallette de transport 29A2284

SERVICE APRÈS-VENTE

Pour plus de détails sur les réparations ou les pièces du microphone, contacter le service entretien de Shure au 1-800-516-2525. À l'extérieur des États-Unis, contacter le centre de réparations Shure agréé.

DECLARATION OF CONFORMITY

We,
of

Shure Incorporated
222 Hartrey Avenue
Evanston, IL 60202-3696, U.S.A

Declare under our sole responsibility that the following product

Model KSM32 Year of manufacture ¹: _____

Description Condenser Microphone

to which this Declaration relates

Is in conformity to European EMC Directive *89/336/EEC*

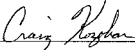
Is in conformity to European CE Marking Directive *93/68/EEC*

The product complies with the following product family, harmonized or national standards:

EN55103-1:1996

EN55103-2:1996

Shure Incorporated, Manufacturer:

Signed  Date AUGUST 27, 1999

Name, Title Craig Kozokar, Senior Quality Engineer

1. Indicate last two digits of year only for products in conformity with Directive 73/23/EEC.

Trademark Notices: The circular S logo, the stylized Shure logo, and the words "Shure" and "It's Your Sound" are registered trademarks of Shure Incorporated in the United States. "ShureLock" is a trademark of Shure Incorporated in the United States. "Mylar" is a registered trademark of E.I. duPont de Nemours and Company in the United States. These marks may be registered in other jurisdictions.

Patent Notice: Patent Des. 400,540

The SHURE logo is rendered in a bold, blue, sans-serif font. The letters are thick and closely spaced. A registered trademark symbol (®) is positioned at the top right of the letter 'E'.

SHURE Incorporated <http://www.shure.com>
United States, Canada, Latin America, Caribbean:
5800 W. Touhy Avenue, Niles, IL 60714-4608, U.S.A.
Phone: 847-600-2000 U.S. Fax: 847-600-1212 Int'l Fax: 847-600-6446
Europe, Middle East, Africa:
Shure Europe GmbH, Phone: 49-7131-72140 Fax: 49-7131-721414
Asia, Pacific:
Shure Asia Limited, Phone: 852-2893-4290 Fax: 852-2893-4055